

## Spülbecken S1000



Edelstahlspülen

Code: 1886 460



### EINZELHEITEN

Einbaurand Standard (8 mm Rand)

---

Finish Spazzolato Foster

---

Material Edelstahl AISI 304

---

Textur Microfoster

---

Basis 80-90 cm

---

Abmessungen 860x500 mm

---

Serienmäßige Ausstattung Befestigungshaken, Dichtung, Abfluss, Überlauf und Siphon, im Karton verpackt

---

Mischbatteriebohrungen 1 Bohrung als Standard

---

Einbauöffnung 840 x 480 mm

---

Abtropffläche                      Nein

---

Breite                                86 cm

---

Beckengröße                      360x400mm

---

Anzahl der Becken                2 Becken

---

Abfluss                              Abfluss 3,5"

---

## MERKMALE

**ABFLUSS 3,5" BASKET**                      Der Ablauf ist mit einem großen 3,5-Zoll-Abfluss mit praktischem Korbverschluss ausgestattet, der verhindert, dass Feststoffe in den Abfluss fließen.

---

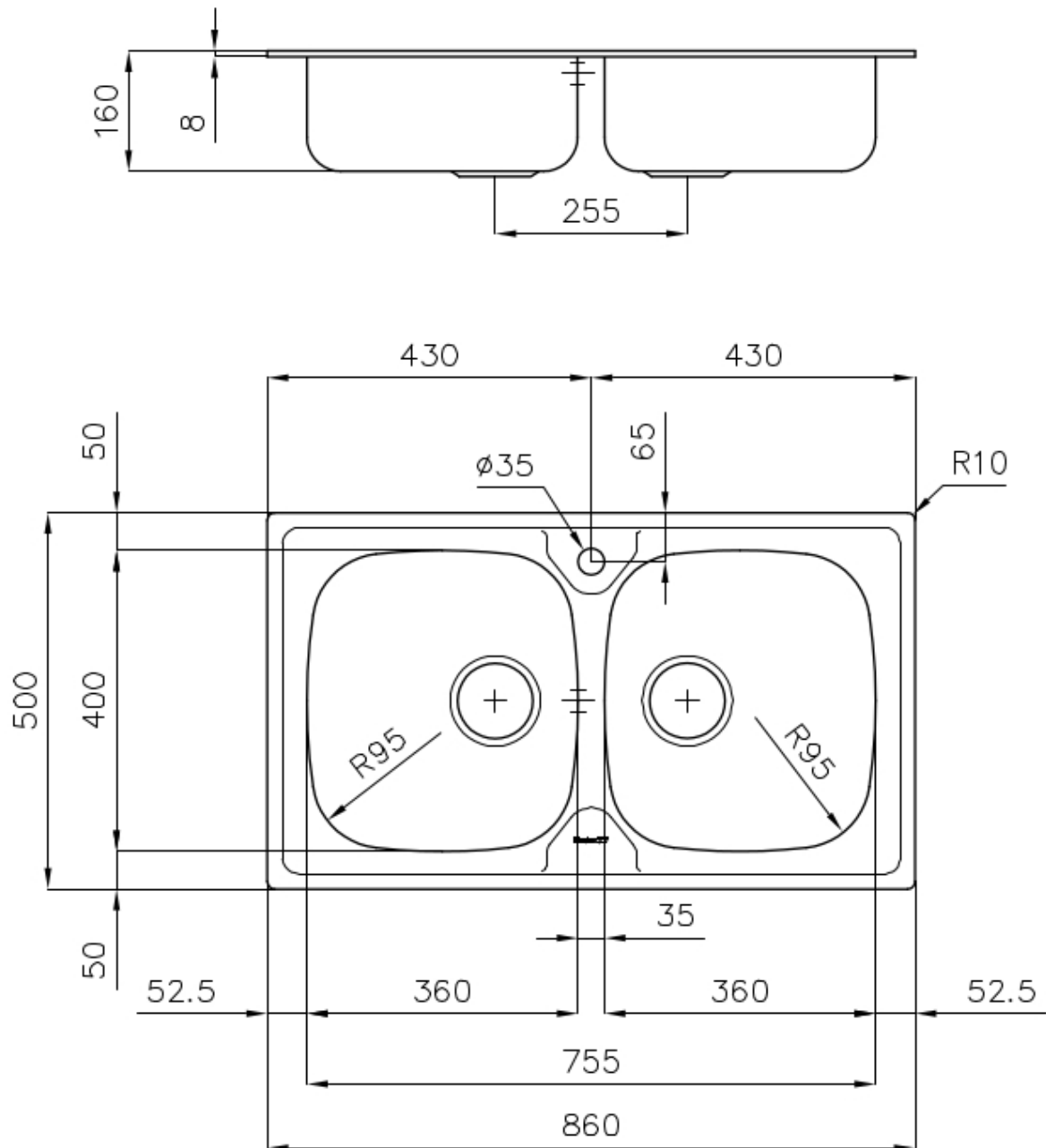
**MEHR WERT**                                      Foster verwendet höhere Stahlstärken als andere Hersteller im Durchschnitt verwenden. Dank unserer langjährigen Erfahrung sind wir in der Lage, qualitativ hochwertige und alterungsbeständigere Spülen herzustellen.

---

**VERSCHIEBBARE HAKEN**                      Exklusives Foster-Montagesystem, bei dem die Befestigungshaken um den gesamten Umfang des Spülbecken verschoben werden können. Durch wird die Installation vereinfacht, da die Haken an den am besten zugänglichen Stellen angebracht werden können.

---

## TECHNISCHE DATEN



## OPTIONALES ZUBEHÖR



**Edelstahlkorb**  
8611 000



**Schneidebrett aus HDPE**  
8657 001

## PAARUNGEN



**Mischbatterie Lorenzo**  
8466 000



**Mischbatterie S1000 - RO**  
8443 002